

Gebrauchsanweisung
User manual
Инструкция по эксплуатации
Manuel d'utilisation
Instrukcja obsługi

Paper Shredder
Aktenvernichter
Уничтожитель документов
Destructeur
Niszczarka

2408C

PRO KGB

Deutsch

English

Русский

Français

Polski



www.pro-intell.com

Inhalt

Technische Daten	4
Außenansicht des Aktenvernichters	5
Bedienungsanleitung und Sicherheitshinweise	5
Bedienung	6
Anwendung des Aktenvernichters	6
Schlüsselbezeichnungen	7
Mögliche Defekte und Methoden Ihrer Reparatur.....	8
Garantieerklärung	9

Contents

Specifications	10
Appearance	11
Operating rules and safety precautions	11
Servicing	12
Operating device	12
Symbols	13
Troubleshooting	14
Warranty	15

Содержание

Технические характеристики	16
Общий вид	17
Правила эксплуатации и меры предосторожности	17
Обслуживание	18
Работа с уничтожителем	18
Условные обозначения	19
Возможные неисправности и методы их устранения.....	20
Гарантийные обязательства.....	21

Tables des matières

Caractéristiques techniques.....	22
Description générale	23
Instruction d'emploi et précautions	23
Entretien.....	24
Fonctionnement du destructeur	24
Symboles	25
Défauts éventuels et remèdes	26
Obligations de garantie.....	27

Spis treści

Specyfikacja	28
Wygląd.....	29
Instrukcje bezpieczeństwa i użytkowanie	29
Serwis	30
Obsługa urządzenia	30
Symbole	31
Rozwiązywanie problemów.....	32
Gwarancja	33

Gesellschaft PRO INTELLECT TECHNOLOGY bietet Ihnen den persönlichen Aktenvernichter KGB 2408C an. Dieser Aktenschredder gehört zur Serie der Büroausrüstung OFFICE LINE. Alle Aktenschredder dieser Serie sind für die Vernichtung von Dokumenten, von Akten mit vertraulicher Information und von CDs bestimmt. Gleichzeitig können Sie bis zu 8 Seiten Papier oder ein CD schnell und einfach vernichten. Eine Seite Papier DIN A4 wird in 3000 Streifenschnitte zerkleinert, deswegen können Sie sicher sein, dass niemand anderes Ihre Dokumente mit vertraulicher Information ließt. Der Aktenvernichter startet automatisch bei Papiereinlage und stoppt automatisch bei Papierende. Wenn Sie in den Aktenvernichter mehr als 8 Seiten Papier gleichzeitig einlegen (bei Ueberlastung), schaltet die Auto-Rücklauffunktion von selbst ein, und die Seiten Papier laufen zurück. Ein großer Schubkorb mit dem Auffangvolumen von 24 Liter erleichtert das Leeren und die Reinigung der Innere des Papierkorbs. Damit Sie wissen können, wenn der Papierkorb voll ist, gibt es ein Sichtfenster (Füllstandsanzeige).

Dieses Modell hat einen laufruhigen Motor und gilt als ein der geräuscharmsten unter Aktenvernichtermodellen, was das Lärmniveau angeht (Lärmniveau ist nicht mehr als 52 Dezibel). Nach dem europäischen Standard DIN 32757 ist die Sicherheitsstufe dieses Aktenvernichters 4. Dieser Aktenvernichter ist ideal für das Kleinbusiness, für die Büros, die Buchhaltung usw.

Wenn Sie vorher dachten, dass Sie niemals einen Aktenvernichter brauchen, möchten Sie ihn jetzt nicht mehr missen. Die Information, die in dieser Bedienungsanleitung dargelegt ist, hilft Ihnen, leicht und schnell die Veranstaltung und das Funktionieren des Gerätes kennen zu lernen, sowie alle seine Möglichkeiten auszuprobieren und weiter es regelmäßig zu benutzen. Vor der ersten Inbetriebnahme des Aktenvernichters und um weiter den Aktenvernichter problemlos zu benutzen, lesen Sie diese Bedienungsanleitung sorgfältig durch und befolgen Sie die Sicherheitshinweisen.

Technische Daten

Schnittbreite.....	2x10 mm
Maximale Schneidleistung in Blatt	8
Quantität der Partikelschnitte von einem Blatt A4	etwa 3000
Sicherheitsstufe DIN 32757	4
Schneidgeschwindigkeit	70 mm/s
Auffangvolumen	24 Liter
Einzugsbreite, mm	240
Hand- und Auto-Rücklauffunktion	
Stromversorgung	~220 V / 50 Hz
Verbrauchte Leistung	240 Watt
Nettogewicht	19 kg
Versandgewicht	21 kg
Abmessungen	393x361x598 mm

Außenansicht des Aktenvernichters

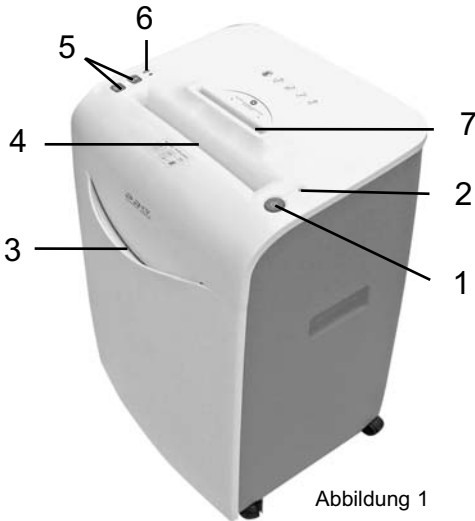


Abbildung 1

1. Ein- und Ausschalter
2. Lichtanzeiger für Speisung.
3. Schubauffangkorb.
4. Papiereinzug.
5. Bedienungstasten
6. Auffangkorb mit Siebfenster
7. CD/DVD-Einzug

“FWD” Einschalten des Motors in die normale Richtung
“REV” Einschalten des Motors in den Rücklauf bzw. in die entgegengesetzte Richtung

Bedienungsanleitung und Sicherheitshinweise

1. Die Anwendung bzw. Benutzung unseres Aktenvernichters ist denkbar einfach. Lesen Sie bitte trotzdem diese Betriebsanleitung, vordem den Aktenvernichter auszuprobieren und ihn weiter zu benutzen.
2. Folgen Sie bitte allen Hinweisen und Beschriftungen, die auf der Maschine geschrieben sind.
3. Es wird vom Hersteller ausdrücklich davor gewarnt, das Gerät zu benutzen, wenn Sie lose Teile der Kleidung (lange Ärmel, Krawatten, Schals) oder Schmuck (Armbänder, Halsketten) tragen oder lange Haare der Nähe des Papiereinzuges bringen.
Zwecks der Sicherheit, bei der Arbeit mit dem Aktenvernichter ziehen Sie die lange Kleidung, die Schmucksachen und andere Sachen aus, die in den Papiereinzug hingeraten können. Wenn die Teile der Kleidung in den Aktenvernichter hingeraten, stellen Sie den Ein- und Ausschalter in die Position “OFF” (Ab) oder ziehen Sie den Netzstecker aus der Steckdose heraus.
4. Fassen Sie nicht mit den Fingern oder Händen in die Öffnung des Papiereinzuges und des CD- und DVD-Einzugs.
5. Bei der Benutzung des Aktenvernichters ist es darauf zu achten, dass keine Büroklammern, Steplerklammern, Nägel, Metallwaren oder ähnliches noch an den Blättern befestigt sind, denn das schädigt das Schneidwerk. Man darf nicht vernichten: nasses oder feuchtes Papier und Kohlepapier, fotografische Filme, Filme für Schichten. Zerkleinern Sie auch keine Folien, denn Kunststoffe können mit den wärmtten Messern verkleben.
6. Kinder kennen nicht die Gefahren, die beim Umgang mit dem Aktenvernichter (insbesondere mit den rotierenden Messern) entstehen können. Halten Sie Kinder deshalb vom Aktenvernichter fern. Verwenden Sie das Gerät in Anwesenheit von Kindern und behinderten Personen nur mit äußerster Vorsicht! Das Gerät muss für Kinder unzugänglich aufbewahrt werden.
7. Ziehen Sie den Netzstecker aus der Steckdose, wenn Sie den Aktenvernichter im Laufe der sehr

langen Zeit nicht benutzen, sowie vor der Bedienung oder der Reinigung.

8. Lassen Sie bitte kein Wasser (oder eine andere Flüssigkeit) ins Gerät zu: (Stromschlaggefahr!).

9. Bei der Arbeit mit dem Aktenvernichter ist es verboten!

- Generell ist zu beachten, dass Sie nicht mehr als acht Seiten Papier der Stärke 80 g/m² gleichzeitig zerkleinern, bei dickerem Papier, sollten Sie die Anzahl der Blätter dementsprechend reduzieren.

- Der Dauerbetrieb des Aktenvernichters ohne Pause ist 30 Minuten. Also arbeiten Sie bitte mit dem Gerät nie länger als 30 Minuten, und machen Sie bitte die 30-Minuten-Pausen nach jeder 30-Minuten-Benutzung des Aktschredders.

- Prüfen Sie den Aktenvernichter und das Kabel regelmäßig auf Schäden. Ein beschädigter Aktenvernichter oder Zubehör darf nicht in Betrieb genommen werden.

- Passen Sie auf, dass Sie den Aktenvernichter auf eine trockene, ebene Fläche aufgestellt haben.

- Es ist auch verboten, entweder etwas auf das Anschlusskabel stellen oder zu betreten.

- Versuchen Sie bitte nicht, den Aktenvernichter selbst auseinanderzunehmen oder zu reparieren, um Gefährdungen zu vermeiden. Wenden Sie sich hierfür an den Service-Zentrum und lassen Sie das Gerät nur mit Original-Ersatzteilen reparieren.

- Benutzen Sie den Aktenvernichter unweit des Wassers, explosiver und leichtentzündbarer Stoffe nicht.

- Passen Sie bitte auf, dass es verboten ist, das Gerät mit feuchten Händen zu bedienen.

Bedienung

1. Wenn der Papierorb voll von Partikelschitten ist, ziehen Sie ihn heraus und verschütten Sie ihn. Benutzen Sie den Aktenvernichter nicht, wenn der Papierkorb ausgefüllt ist. Damit Sie sehen können, wenn der Papierkorb voll ist, gibt es den Lichtanzeiger "FULL" auf dem Bedienungspaneel. Wenn der Korb voll ist, schaltet der Lichtanzeiger von selbst ein (Abbildung 1 Position 6) und Sie können dabei auch ein akustisches Warnsignal hören.

2. Einmal pro drei Monate müssen Sie die Instandhaltung des Aktenvernichters im Service-zentrum betreiben (Reinigen und Schmieren der Messer), um vorgegebene technische Einheiten zu unterhalten. Wenn Sie den Aktenvernichter sehr intensiv benutzen, müssen Sie die Instandhaltung des Aktenvernichters im Service-zentrum einmal pro Monat betreiben.

Anwendung des Aktenvernichters

1. Bevor Sie Ihren Aktenvernichter an die Stromversorgung anschließen, stellen Sie bitte sicher, dass die auf dem Typenschild angegebene elektrische Spannung mit der Ihrer Steckdose übereinstimmt.

2. Stecken Sie den Netzstecker in eine gut erreichbare Steckdose (230 V ~ 50 Hz). Beachten Sie, dass der Netzstecker in die Steckdose passen muss. Er darf nicht verändert werden. (Abbildung 1 Position 1)

3. Schalten Sie den Aktenvernichter durch Drücken vom Ein- und Ausschalter ein. Dabei soll der Lichtanzeiger für Speisung von selbst einleuchten. (Abbildung 1 Position 2)

4. Jetzt brauchen Sie nichts anderes zu tun, als das zu vernichtende Papier A4 in den Papiereinzug einzuführen (maximale 8 Akten gleichzeitig). Der Aktenvernichter startet automatisch bei Papiereinlage und stoppt automatisch bei Papierende.

Es ist verboten, in den Einzug des Aktenvernichters mehr Seiten Papier einzulegen, als es auf dem Aktenvernichter oder in der Betriebsanleitung angegeben ist. Wenn die Quantität der Seiten Papier mehr als die zulässige Quantität ist oder die Seiten Papier im Papiereinzug festgessenen sind, stoppt der Motor automatisch, schaltet die Auto-Rücklauffunktion von selbst ein und die Seiten Papier laufen zurück. Dann ziehen Sie diese Seiten Papier aus dem Papiereinzug heraus und

setzen Sie danach den Zerkleinerungsvorgang erneut.

5. Im Falle des Papierstaus im Papiereinzug, sollen Sie die Taste "REV" (Rückwärts) drücken und diese Taste behalten (Abbildung 1 Position 5). Dann beginnt der Motor in der entgegengesetzten Richtung zu arbeiten, und die Seiten Papier werden rückwärts gereicht werden. Ziehen Sie die Seiten Papier aus dem Papiereinzug heraus und setzen Sie den Zerkleinerungsvorgang erneut.

6. Wenn es nötig ist, den Motor einschalten zu lassen (wenn er zum Beispiel automatisch nicht startet), stellen Sie dann den Ein- und Ausschalter in die Position "FWD" (Vorwärts).

7. Wenn Sie CDs vernichten möchten, ist es wichtig sich zu merken, dass Sie ein CD nur in den CD-Einzug einlegen dürfen. Es ist verboten zu versuchen, mehr als ein CD pro Mal zu vernichten und CDs in den Papiereinzug einzuführen.

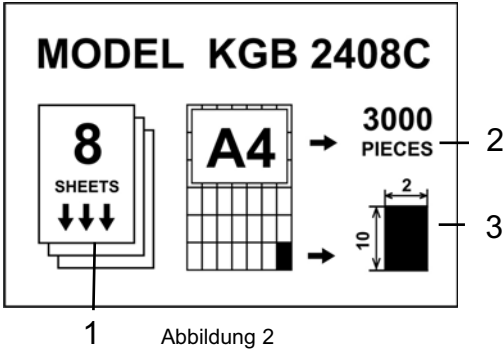
8. Nach dem Abschluss der Anwendung des Aktenvernichters stellen Sie den Ein- und Ausschalter in die Position "OFF".

Schlüsselbezeichnungen

KGB 2408C - CD Modell des Aktenvernichters

- 24** - Auffangvolumen (Liter)
- 08** - Maximale Schneidleistung in Blatt DIN A4 80 g/m² gleichzeitig
- C** - Index der Klassifikation des Aktenvernichters
- CD** - Möglichkeit CDs zu vernichten

- 1** Maximale Schneidleistung in Blatt DIN A4 80 g/m² (maximal 8 Seiten gleichzeitig)
- 2** Quantität der Partikelschnitte von einem Blatt A4 (3000 Fragmente)
- 3** Schnittbreite (2x10mm)



Mögliche Defekte und Methoden ihrer Reparatur

Fehler	Mögl. Ursache	Lösung
Lichtanzeiger für Speisung leuchtet nicht	Netzstecker ist an der Steckdose nicht gezogen	Ziehen Sie den Netzstecker an die Steckdose
	Ein-und Ausschalter ist nicht in der Position "AUTO"	Stellen Sie den Ein-und Ausschalter in die Position "AUTO"
	Papierkorb ist entfernt	Papierkorb ist entfernt
Lichtanzeiger für Speisung leuchtet, aber nach dem Einführen der Seiten schaltet sich der Motor automatisch nicht ein	Eingelegte Seiten Papier sind zu dünn	Legen Sie in den Papiereinzug mehr Seiten zum Vernichten ein oder führen Sie das Blatt doppelt ein
	Motor des Aktenvernichters ist überhitzt	Stellen Sie den Ein-und Ausschalter in die Position "OFF" (Ab), dann ziehen Sie den Netzstecker aus der Steckdose, danach lassen Sie den Aktenvernichter abkühlen und setzen Sie die Arbeit nicht früher als in 30 Minuten fort
	Papierkorb ist ausgefüllt (in diesem Fall blinkt der rote Lichtanzeiger, und es gibt auch ein akustisches Warnsignal)	Entleeren Sie den Korb
Motor des Aktenvernichters ist ununterbrochen in Betrieb	Sensor des Papiereinzuges ist von Papierresten verstopft	Reinigen Sie den Papiereinzug
Motor des Aktenvernichters ist in Betrieb, aber die Ergreifung des Papieres verwirklicht sich nicht	Seiten Papier sind schlecht in den Papiereinzug eingelegt	Bitte setzen Sie sich mit unserem Service-zentrum in Verbindung

Wenn die angegebenen Methoden der Reparatur nicht helfen, Bitte setzen Sie sich mit unserem Service-zentrum in Verbindung, wir können Ihnen helfen.

Herzlichen Glückwunsch zum Kauf dieses Gerätes der PRO INTELLECT TECHNOLOGY GmbH. Sie haben ein Gerät von hohem Standard und bewährter Qualität erworben. Der Hersteller garantiert die höchste Funktionalität des Gerätes im Laufe der Garantiezeit ab Kaufdatum, wenn Sie das Gerät richtig benutzen und die Bedienungsregeln der Bedienungsanleitung befolgen. Heben Sie bitte die Verpackung und die Betriebsanleitung auf.

Die Garantieverpflichtung wird nicht übernommen, wenn das Gerät ohne Fabrikverpackung transportiert wird oder die Betriebsregeln verstoßen werden.

Bei Beeinträchtigung der Funktionsfähigkeit des Gerätes wegen der nicht richtigen Lieferung, wegen der Unbeachtung der Montage- und Betriebsanweisungen, wegen den mechanischen Verletzungen und der Unbeachtung der Sicherheitsmaßregeln übernimmt der Hersteller keine Haftung.

Im Fall der Funktionsstörung des Gerätes im Laufe der Garantieleistung haben Sie Recht für kostenlose Instandsetzung des Gerätes im Service-Zentrum. Im Fall der Garantiereparatur muss das Gerät sauber (gereinigt) sein. Zur garantiebedingten Instandsetzung im Servicezentrum wird das Gerät nur im vom Staub und Schmutz gereinigten Zustand angenommen. Befreiung des Gerätes von Papierresten oder anderen Fremdgegenständen (Heftklammern, Spannklemmen, Nägeln und ähnliches), vom Papierstaub gehört nicht zur Garantieleistung und wird daher gesondert in Rechnung gestellt. Garantieleistung umfasst keine Schulung oder Einarbeitung des Benutzungspersonals sowie keine anderweitigen Maßnahmen zur Gewährleistung der Funktionsfähigkeit des Gerätes (Anschließen, Testieren, Einstellung, Wartung und anderes), die der Benutzer anhand dieser Bedienungsanleitung eigenhändig erfüllen kann.

Garantieleistung ist in folgenden Fällen ausgeschlossen :

- Wenn der Garantieschein fehlt, nicht richtig ausgefüllt ist oder Berichtigungen hat.
- Bei der Verletzung der Betriebsregeln des Gerätes, die in der Betriebsanleitung und der Bedienung sind.
- Wenn das Gerät mechanische Defekte hat.
- Wenn das Gerät selbständig geöffnet ist.

Diese Garantie ist ungültig für: Netzadapter, Stromversorgungsgeräte, Adapter, Zigarettenanzünder, Lampen, Batterien, Treibriemen, Schutzvorrichtungen, Bürsten, vergrößende Gläser, ferne Elemente der Maschine, Teile des Gehäuses und andere Teile des Gerätes, die eine bestimmte Abnutzungsdauer vorweisen können, sowie auf solche Störungsfälle, die durch instabile äußere Zustände oder Stromnetzstörungen verursacht wurden.

Die ersetzten Defektteile stehen im Eigentum des Herstellers. Die Transporte der defekten Technik ins Service-zentrum machen Sie auf Ihre eigene Kosten und Risiko.

Bei technischen Problemen und Fragen zu diesem Gerät setzen Sie sich mit unserem Zentral-Service-Zentrum in Verbindung per e-mail, wir können Ihnen helfen. Die E-Mail-Adresse unseres Kundendienstes koennen Sie auf unserer Web-Site finden: www.pro-intell.com .

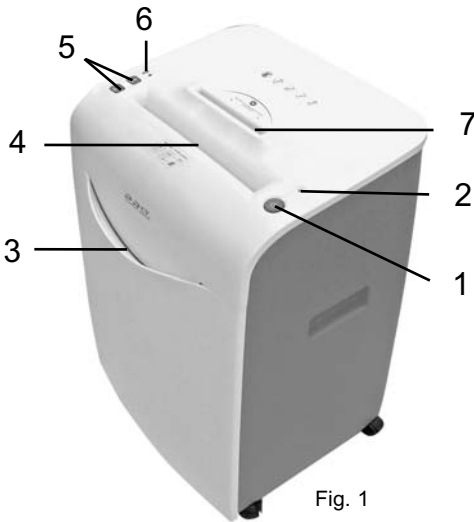
Wir danken Ihnen für den Kauf und wünschen Ihnen viel Freud mit Ihrem neuen Gerät.

PRO INTELLECT TECHNOLOGY presents KGB 2408 shredder, OFFICE LINE equipment, designed for shredding confidential paper document and CD disks.

It is possible to shred up to 8 sheets or 1 CD disk simultaneously. One A 4 sheet is shredded into 3000 pieces, what provides information confidence. Shredder starts automatically when the paper is placed in feed opening and is off when paper is shredded. When more than 8 sheets are placed into paper feed auto reverse starts, what securely protects shredder from premature failure. Pull-out bin with 24 liter capacity makes the process of cleaning easy and quick. This model has one of the lowest noise levels comparing to other shredders (not more than 52 dB). Overfill indicator shows if the bin is full. According to European standard DIN 32757 the device complies with the 4th security rating. These shredders are ideal for small business, organizations which do not require high level of data security and are recommended for usage in offices, auditing departments and so forth. Information in this manual will help you to easily and quickly get acquainted with the device and its functioning as well as the maximum use of its possibilities in your work. Read this manual before operation to know all device functions.

Specifications

Shred size, mm	2x10 (1/16" x 2/5")
Quantity of sheets shredded A4, 80g/sq.m. max,	8
Automatic, manual auto reverse	
A4-format sheet, quantity of shreds, approx.	about 3000
Cutting width (mm).....	240 (9 1/2")
Security rating DIN 32757	4
Shredding speed, mm/sec (<i>inch/sec</i>)	70 (2 3/4)
Waste bin volume, liters (<i>gal</i>)	24 (6.3)
Power supply	220V / 50Hz (For U.S. - 110V/60Hz)
Consumed power (W)	240
Net weight kg (<i>lb</i>).....	19 (42)
Gross weight kg (<i>lb</i>).....	21 (46)
Overall dimensions mm (inch),	393x361x598 (15 1/2 (L) x 14 1/5(W) x 23 1/2 (H))



1. Power switch.
2. Power indicator.
3. Pull-out bin
4. Feed opening
5. Control panel buttons
6. Overfilled bin indicator
7. CD input tray.

FWD - Forced forward motor start
REV - Forced reverse motor start

Fig. 1

Operating rules and safety precautions

1. Please read the manual carefully before operating the device.
2. Follow all suggestions and instructions on the body of the device.
3. Keep all loose articles of clothing, sleeves, ties, jewelry, long hair, scarves or other loose objects away from feed opening.
 In case of some parts of garment got into shredder switch power off or unplug the device.
4. This personal shredder is intended for regular paper only. Do not attempt to shred paper clips, staples, nails, metallic pieces, wet or copy paper, photographic or laminating film.
5. Watch after shredder carefully. Keep out of reach of children.
6. Disconnect from power supply before servicing or if not in use.
7. Do not expose to water (or other liquid).
8. During shredder operation it is forbidden to:
 - Place more sheets of paper into feed opening at once, than is indicated on the label and in the service manual.
 - Run the shredder non-stop longer, than 30 min. Make pauses of 30 minutes.
 - Switch on the device with damaged power cord, after mechanical damages and other malfunctions.
 - Place the device on an unsteady, inclined surface.
 - Rest anything on the power cord. Do not allow anything to rest on it, step on power cord, and place the device where it will detain passway.
 - Disassemble and repair the shredder on your own.
 - Use the device close to water, explosive and highly inflammable matters.
9. It is forbidden to operate the device with wet hands.

Servicing

1. When the bin is full with paper cuts, draw it towards yourself and empty it. Do not use shredder with an overfilled bin.
2. It is necessary to provide maintenance service of the device in a service centre every three months (cleaning, lubricating of cutter blades) in order to comply with specified technical figures. In case of intensive usage such maintenance procedures should be done once a month.

Operating device

1. Connect power cord to the mains.
2. Turn power switch to switch on the device (Fig.1-1), power indicator should lit (Fig.1-2)
3. Insert from 1 to 8 sheets (80g/m²) into feed opening. Shredder automatically starts when paper is placed in the entry and stops when shredding is finished.
4. When the maximum quantity of sheets is exceeded, or paper is clutched in the opening, the motor will stop automatically, autoreverse function will be activated and the sheets will be fed back. "REV" indicator will light on control panel. Remove paper from feed opening and continue shredding.
5. In case of clutching of paper press and hold "REV" button. The motor starts in reverse direction and the paper will be fed back. Remove paper from feed opening and continue shredding.
6. To shred a CD put it in a special input tray.
It is forbidden to place more than 1 CD into input tray as well as place disks into feed opening.
7. Press FWD button if the engine did not start automatically.
8. When the work is finished turn power switch to "OFF" position

Model KGB 2408C

24 - Waste bin volume (liters)

08 - Quantity of sheets shredded

C - Shredder classification index

1 Max quantity of sheets shredded (up to 8 sheets)

2 A4-format sheet, quantity of shreds (3000 pieces)

3 Shred size (2x10mm (1/16" x 2/5"))

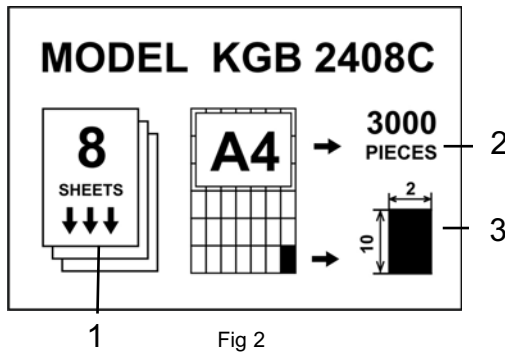


Fig 2

Failure	Reason	Solution
Power indicator does not light	Power cord is not connected to the mains.	Connect power cord to the mains.
	Power switch is not in ON position	Press ON button.
	Pull-out bin is not pushed in up to the end.	Push in the basket.
Power indicator is lit but the motor does not start.	The paper is too thin.	Shred more paper or fold up the paper
	The motor is overheated.	Switch off power and continue operation not earlier than in 30 min.
	Waste bin is overfilled. (Red indicator is lit, sound signal is heard)	Empty the waste bin.
Shredder runs continuously	Start sensor of receiving chute may be clogged with paper.	Clear the paper blockage at the auto start sensor (center) location.
The motor works, but the paper is not captured.	-	Insert paper against the stop.

If none of the above applies and the equipment still does not run, please contact the appropriate customer service centre.

Producer guarantees correct functioning of device during the whole warranty period from the sale day provided that all maintenance and storing conditions stated in this manual are met.

Retrieving the device out of package cover, please, keep the packing and technical description. . Warranty obligations are abandoned if device was transported not in a factory packing or else maintenance or storing requirements were breached.

If the correct functioning of device was disturbed due to a wrong transportation, breaking installation or maintenance rules, breaking caution measures or/and a mechanic damage, producer will not incur a liability.

In case of inoperativeness of device during the warranty service period owner is entitled to have his device repaired in a service centre free of charge, except those cases, when malfunction was caused by clogging up the perforating block with paper or other materials. During the warranty period device is received clean from dust and mud. Cleaning device from clogged paper pieces or other materials (clips, staples, drawing pins, nails etc.), paper dust or mud is not included in warranty service and is charged separately. Warranty service does not include usage training and other activities on providing functionality of device (connecting, testing, tuning, prechecking, etc.), which can be performed by owner without assistance, according to the attached manual. Producer has the right to make constructive changes, not described in the present guidance.

Warranty service is not provided in cases of:

- Absence of warranty card, an incorrectly filled warranty card or a revised warranty card
- Breaking operating rules, stated in device operating and maintenance rules
- Mechanic damage or deformation of device.
- Opening traces on sealed device.
- Perforation of a number of sheets larger than recommended in the present manual.

The present warranty does not cover body parts and any other parts, which have a natural limited functionality period, as well as malfunctions, caused by unstable outer conditions. The replaced parts are regarded as our property. Delivery of malfunctioning equipment is performed by owner

OFFICE LINE, предназначенный для уничтожения бумаг с конфиденциальной информацией и компакт-дисков. Уничтожитель специально адаптирован для уничтожения бумаги используемой в России плотностью 80 г/м². Одновременно можно уничтожать до 8 листов или 1 компакт-диск. Один лист бумаги формата А4 измельчается на 3000 фрагментов, что уберет Вас от попадания конфиденциальной информации в чужие руки. Уничтожитель автоматически включается при помещении бумаги в приемный лоток и выключается, после того как листы уничтожены. При помещении в уничтожитель более 8 листов срабатывает автореверс и листы возвращаются назад, что надежно защищает уничтожитель от преждевременного выхода из строя. Большая выдвижная корзина объемом 24 литра облегчает процесс удаления и очистки корзины. Данная модель является одной из самых тихих среди уничтожителей бумаг по уровню шума (уровень не более, чем 52дБ). При переполнении корзины срабатывает индикатор оповещения. По Европейскому стандарту DIN 32757 уровень секретности 4. Идеально подходит для среднего и малого бизнеса и рекомендуется для использования в офисах, бухгалтерии и др. Информация, изложенная в этом руководстве, поможет Вам легко и быстро ознакомиться с устройством и функционированием прибора, а также максимально использовать его возможности в Вашей работе. Перед включением, пожалуйста, прочтите это руководство полностью, чтобы ознакомиться со всеми функциями.

Технические характеристики

Фрагмент резки (мм).....	2x10
Кол_во уничтожаемых листов А4, 80г/кв.м., макс.	8
Реверс автоматический, ручной	
Кол_во фрагментов от листа А4.....	около 3000
Рабочая ширина резки (мм)	240
Степень секретности DIN 32357	4
Скорость резки (мм/с)	70
Объем корзины (л)	24
Тип электропитания	220В / 50Гц
Потребляемая мощность (Вт)	240
Вес нетто (кг)	19
Вес брутто (кг)	21
Габаритные размеры (мм)	393x361x598

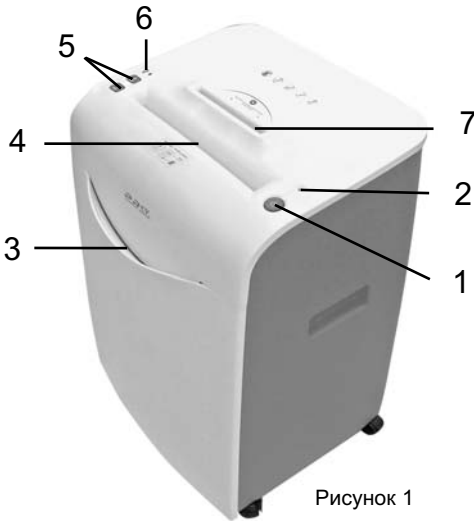


Рисунок 1

1. Выключатель питания.
2. Индикатор питания.
3. Выдвижная корзина.
4. Приемный лоток бумаги.
5. Клавиши управления.
6. Индикатор переполнения корзины
7. Приемный лоток CD.

FWD - Принудительный пуск

двигателя в прямом направлении.

REV - Принудительный пуск двигателя

в обратном направлении

Правила эксплуатации и меры предосторожности

1. Пожалуйста, прочтите инструкцию, прежде чем приступить к использованию уничтожителя.
2. Следуйте всем указаниям и инструкциям, нанесенным на аппарат.
3. При работе с уничтожителем не допускаются свободно_выступающие части одежды (длинные рукава, галстуки, шарфы и т.д.), длинная прическа. В целях безопасности, при работе с уничтожителем уберите длинную одежду, длинные волосы и снимите украшения, которые могут попасть в приемный лоток. При попадании частей одежды в уничтожитель отключите питание с помощью выключателя или выдерните шнур питания.
4. Не вставляйте любые другие материалы в уничтожитель, кроме обычной бумаги. Нельзя уничтожать: скрепки, скобы от степлера, гвозди, металлические изделия, влажную или копировальную бумагу, фотопленку, пленку для ламинирования.
5. Над уничтожителем бумаги необходим строгий контроль, если вы используете его рядом с детьми.
6. Отключите провод питания, если вы не используется аппарат в течение долгого времени, а также перед обслуживанием или чисткой.
7. Не допускайте попадания воды (или другой жидкости) в уничтожитель.
8. При работе с уничтожителем запрещается:
 - Помещать в приемный лоток уничтожителя количество листов большее чем указано на уничтожителе и в руководстве пользователя.
 - Использовать уничтожитель бумаги непрерывно более 30 минут, необходимо делать паузы в 30 минут.
 - Включать аппарат с поврежденным шнуром питания, после падения, механических повреждений и других неисправностей.
 - Располагать уничтожитель бумаги на неустойчивой, наклонной поверхности.

- Ставить что_либо, наступать на провод питания, располагать аппарат в местах, где провод питания будет мешать проходу людей.
- Самостоятельно разбирать и ремонтировать уничтожитель.
- Использовать аппарат вблизи воды, взрывоопасных и легко воспламеняющихся веществ.
- Работать с уничтожителем влажными руками.

Обслуживание

1. Когда корзина полностью заполнена обрезками бумаги, вытащите корзину по направлению к себе и встряхните ее. Не используйте уничтожитель с переполненной корзиной. При переполнении корзины загорается индикатор (Рис.1-6) и подается звуковой сигнал.
2. Периодически, раз в 3 месяца, для поддержания заданных технических параметров, следует проводить техническое обслуживание уничтожителя (чистка и смазка ножей) в сервисном центре. При интенсивной эксплуатации - раз в месяц

Работа с уничтожителем

1. Подсоедините провод питания к электросети.
2. Включите уничтожитель с помощью выключателя питания (Рис. 1-1), при этом должен загореться индикатор питания (Рис. 1-2).
3. Вставьте от 1-го до 8-ми стандартных листов бумаги формата А4 (плотностью 80г/кв.м.) в приемный лоток. Уничтожитель автоматически включается при помещении бумаги в приемный лоток и выключается после того как листы уничтожены.
4. Если количество листов превышает допустимое или произошло застревание бумаги в лотке уничтожителя, произойдет автоматическая остановка двигателя, сработает автореверс и листы выйдут обратно. Вытащите бумагу из приемного лотка и продолжите резку.
5. В случае застревания листов нажмите клавишу "REV" и удерживайте ее (Рис.1-5), двигатель начнет работать в обратном направлении, и бумага будет подаваться назад. Вытащите бумагу из приемного лотка и продолжите резку.
6. При уничтожении компакт-дисков помещайте 1 диск в специальный лоток для CD. Запрещается помещать в лоток более одного компакт-диска, а также помещать компакт-диски в приемный лоток для бумаги.
7. Если необходимо запустить двигатель принудительно или он по какой-то причине не сработал автоматически, его можно запустить клавишей FWD.
8. По окончании работы нажмите на выключатель питания, при этом должен погаснуть индикатор питания.

Модель KGB 2408C

24 - Объем корзины (литров)

08 - Максимальное количество уничтожаемых листов

C - Индекс классификации уничтожителя

1 Максимальное количество уничтожаемых листов (8 листов A4, 80г/м2)

2 Количество фрагментов от 1 листа формата A4 (3000 фрагментов)

3 Размер фрагмента резки (2x10мм)

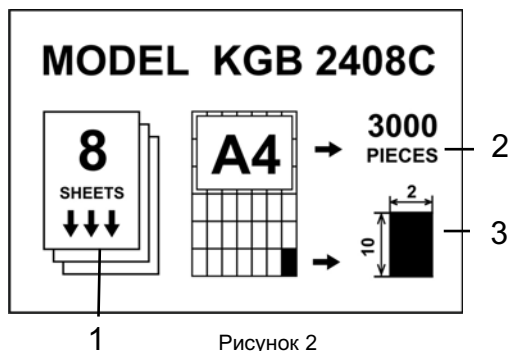


Рисунок 2

Возможные неисправности и методы их устранения

Неисправность	Причина	Метод устранения
Индикатор питания не горит	Провод питания не подключен к электросети	Подключите провод питания к электросети
	Выключатель питания не находится во включенном положении	Нажмите на кнопку выключателя питания
	Выдвижная корзина задвинута не полностью	Задвиньте выдвижную корзину полностью
Индикатор питания горит, но после закладки бумаги двигатель не начинает работать	Бумага слишком тонкая	Уничтожьте большее кол-во бумаги или сложите лист вдвое
	Двигатель уничтожителя перегрелся	Выключите питание и продолжите работать не ранее, чем через 30 минут
	Корзина переполнена (при этом должен гореть красный индикатор на панели управления и подаваться звуковой сигнал)	Очистите корзину
Двигатель уничтожителя непрерывно работает	Датчик старта приемного лотка засорен бумагой	Удалите оставшиеся фрагменты бумаги из приемного лотка
Двигатель уничтожителя работает, но захват бумаги не осуществляется	Бумага в приемный лоток вставлена не полностью	Вставьте бумагу в приемный лоток до упора

Если указанные методы устранения неполадок не помогли обратитесь в сервисный центр.

Гарантийные обязательства

Изготовитель гарантирует исправную работу прибора в течение гарантийного срока со дня продажи при соблюдении потребителем условий эксплуатации и хранения, изложенных в настоящей инструкции. После извлечения прибора из упаковочной тары сохраните, пожалуйста, упаковку и техническое описание. Гарантийные обязательства отменяются, если прибор пересылался не в заводской упаковке или были нарушены требования по эксплуатации и обслуживанию. За нарушение работоспособности прибора вследствие неправильной транспортировки, несоблюдения правил установки и эксплуатации, а также несоблюдения мер предосторожности или из-за механических повреждений, изготовитель ответственности не несет. В случае неработоспособности прибора в период гарантийного срока эксплуатации владелец имеет право на бесплатный ремонт в сервисном центре, за исключением случаев, когда неисправность вызвана засорением бумагой режущего механизма уничтожителя. Оборудование принимается в гарантийный ремонт очищенным от пыли и грязи. Очистка оборудования от застрявших частей бумаги или посторонних предметов (скрепки, скобы от степлера, канцелярские кнопки, гвозди, и пр.) бумажной пыли и грязи не является гарантийным обслуживанием и производится за отдельную плату. Гарантийное обслуживание не включает в себя обучение пользованию и выполнение иных функций по обеспечению работоспособности техники (подключение, тестирование, настройка, профилактические работы и др.), которые владелец может выполнять самостоятельно в соответствии с прилагаемой инструкцией по эксплуатации.

Гарантийное обслуживание не предоставляется в следующих случаях:

- При отсутствии гарантийного талона, неправильно заполненном талоне и талоне, имеющим исправления.
 - При нарушении правил использования изделия, указанных в правилах по эксплуатации и обслуживанию.
 - При наличии механических повреждений изделия.
- При наличии следов вскрытия на опломбированном изделии.

Настоящая гарантия не распространяется: на сетевые адаптеры, блоки питания, переходники, прикуриватели, лампы, батареи, приводные ремни, предохранители, щетки, увеличительные стекла, выносные элементы конструкции, части корпуса изделия и любые другие части, которые имеют естественный ограниченный период работоспособности, а также на неисправности, возникшие из-за нестабильности внешних условий или аварий электросети. Замененные дефектные части являются нашей собственностью. Доставка неисправной техники в Сервисный центр осуществляется владельцем и за его счет.

La société PRO INTELLECT TECHNOLOGY présente la série de destructeurs personnels de documents KGB 2408, qui font partie de la gamme d'équipement bureautique OFFICE LINE et servent à détruire les documents d'information confidentielle et les CDs.

Le destructeur est spécialement adapté pour la destruction du papier de grammage de 70 g/m² largement utilisé en Europe. Il permet de détruire jusqu'à 10 feuilles format A4 à la fois ou un CD. Une feuille de papier format A4 est coupée en 3000 fragments ce qui vous sécurisera de façon certaine que votre information confidentielle ne tombe pas en main tierce. Le destructeur se met en marche automatiquement à l'introduction de feuilles de papier dans l'ouverture et s'arrête après leur destruction. Un nombre de feuilles mises dans le destructeur dépassant 10 feuilles actionne la marche arrière automatique retournant les feuilles ce qui prévient le destructeur contre l'usure prématurée.

La grande corbeille extractible avec la capacité de corbeille 24 litres est facile à vider et à nettoyer. Ce modèle est un des destructeurs de papier les plus silencieux (le niveau de bruit maximum est de 52 dB). En cas de corbeille trop pleine se déclenche l'indicateur d'avertissement.

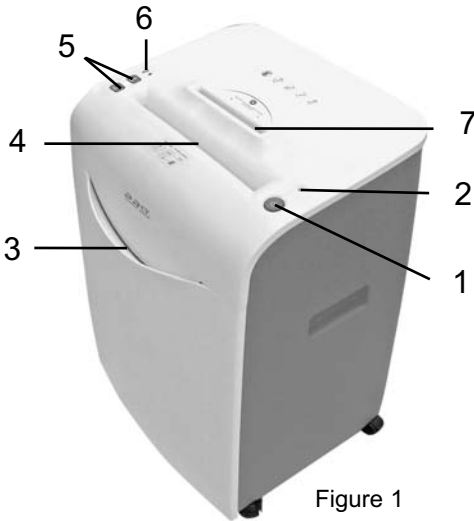
Le niveau de sécurité du destructeur selon la norme européenne DIN 32757 est 4. Le destructeur convient parfaitement pour l'utilisation dans les petites et moyennes entreprises qui n'imposent pas de hautes exigences relatives à la sécurité de l'information. On peut l'utiliser dans les bureaux, services de comptabilité, etc.

Les renseignements contenus dans la présente notice vous feront connaître facilement et vite la construction et le fonctionnement de la machine afin de d'utiliser au maximum ses capacités dans votre travail. Veuillez lire attentivement cette notice avant toute mise en marche de la machine pour prendre connaissance de toutes ses fonctions.

Caractéristiques techniques

Taille de coupe, mm	2x10
Nombre de feuilles détruites du format A4, 70 g/m ² , max.	10
Marche arrière automatique, manuelle	
Quantité des fragments d'une feuille A4	3000
Ouverture, mm	240
Niveau de sécurité DIN 32357	4
Vitesse de coupe ,mm/s	70
Capacité de corbeille, L	24
Alimentation.....	~220V / 50Hz
Puissance du moteur, W	240
Poids net, kg	19
Poids brut, kg	21
Dimensions, mm	393x361x598

Description générale



1. Interrupteur
2. Indicateur d'alimentation
3. Corbeille amovible/extractible
4. Ouverture
5. Touches du panneau de commande
6. Indicateur de trop-plein de la corbeille
7. Fente d'insertion pour le CD

Touches de commande

FWD – marche avant forcée du moteur

REV – marche arrière forcée du moteur

Instruction d'emploi et précautions

1. Veuillez prendre connaissance de la présente instruction avant toute mise en service du destructeur.

2. Respecter toutes les indications inscrites sur la machine.

3. Lors de l'utilisation du destructeur évitez de porter tout vêtement ample (longues manches, cravates, écharpes, etc.) et de longs cheveux.

Protégez-vous pendant l'exploitation du destructeur en évitant de porter de longs vêtements, de longs cheveux et en enlevant des bijoux qui peuvent être entraînés par le récepteur. En cas d'entraînement de parties de vêtement dans le destructeur, débranchez l'alimentation à l'aide de l'interrupteur ou retirez le câble d'alimentation.

4. Il est interdit d'insérer dans le destructeur autre matériau sauf du papier ordinaire. Il est interdit de détruire: trombones, agrafes, clous, objets métalliques, papier humide ou papier carbone, pellicule, film de contre-collage.

5. Le destructeur nécessite un contrôle particulier si vous l'utilisez à côté des enfants.

6. En cas d'immobilisation prolongée de la machine, ainsi qu'avant son entretien ou nettoyage il faut débrancher le fil d'alimentation.

7. Évitez toute arrivée d'eau (ou d'autre liquide) à l'intérieur du destructeur.

8. À l'exploitation du destructeur il est interdit de :

- Surcharger le récepteur de destructeur avec un nombre de feuilles dépassant celui indiqué sur le destructeur et dans le manuel d'utilisateur.

- Utiliser le destructeur de papier en mode continu plus de 30 minutes, les pauses de 30 minutes sont nécessaires.

- Brancher la machine avec le câble d'alimentation endommagé, après sa chute, à la présence de détériorations mécaniques ou d'autres défauts.

- Installer le destructeur sur une surface inclinée ou instable.
- Mettre des objets sur la machine, de passer par le câble d'alimentation, placer la machine dans des lieux où le câble d'alimentation peut empêcher le passage.
- Démontez et réparez le destructeur par le personnel non qualifié.
- Utilisez la machine à proximité de sources d'eau, de produits explosifs et inflammables.
- Utilisez le destructeur avec les mains humides.

Entretien

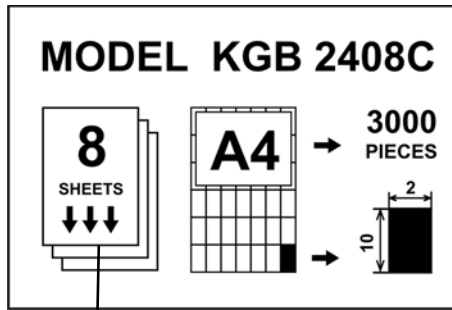
1. Vider la corbeille pleine de confettis.

Il est interdit d'utiliser le destructeur avec la corbeille trop pleine. À la corbeille trop pleine s'allume le voyant (Fig.1, r.6) avec un avertissement sonore.

2. Tous les 3 mois il est nécessaire d'effectuer l'entretien périodique du destructeur dans un centre de service pour maintenir les paramètres de consigne (le nettoyage et le graissage de lames). En cas d'utilisation intense du destructeur l'entretien est réalisé chaque mois.

Fonctionnement du destructeur

1. Brancher le câble d'alimentation au secteur.
2. Mettre l'interrupteur en position «ON» (Fig.1-1) ; l'indicateur d'alimentation doit s'allumer (Fig.1-2).
3. Poser des feuilles dans l'ouverture. Le destructeur se met en marche automatiquement à l'introduction de feuilles de papier dans le récepteur et s'arrête après leur destruction.
4. Si le nombre de feuilles excède les limites admissibles ou en cas de bourrage de l'ouverture le moteur de destructeur s'arrête automatiquement en passant en marche arrière pour rejeter les feuilles de papier. Retirer les feuilles de papier de l'ouverture et continuer la coupe..
5. En cas de bourrage de feuilles il faut appuyer la touche "REV" (Fig.1-5), le moteur commencera la marche arrière en renvoyant le papier. Retirer les feuilles de papier de l'ouverture et continuer la coupe.
6. Pour détruire des CDs placez toujours 1 CD dans la fente d'insertion spécialement conçu pour CDs. Ne pas insérer dans cette fente plus d'un CD ; ne pas mettre des CDs dans l'ouverture pour les feuilles de papier.
7. Si la mise en marche forcée du moteur est nécessaire ou s'il n'a pas été automatiquement actionné, on peut l'effectuer en appuyant sur la touche FWD.
8. La coupe terminée, mettez l'interrupteur en position "OFF". L'indicateur d'alimentation s'éteindra.

Modèle KGB 2408C**24** – Capacité de corbeille (en litres)**08** – Capacité de passage de feuilles à détruire (80g/m²)**C** – Niveau de sécurité du destructeur**1** Capacité de passage de feuilles à détruire (jusqu'à 8 feuilles (80g/m²))**2** Quantité des fragments d'une feuille A4 (3000 bandes de papier)**3** Taille de coupe (2x10mm)

1

Figure 2

Défauts éventuels et remèdes

Défaut	Cause	Remède
L'indicateur d'alimentation ne s'allume pas	Le câble d'alimentation n'est pas branché au secteur	Brancher le câble d'alimentation au secteur
	L'interrupteur n'est pas allumé	Appuyer sur la touche de l'interrupteur
	La corbeille amovible est insérée incomplètement	Insérer la corbeille amovible en butée
L'indicateur d'alimentation est allumé mais le moteur ne se met pas en marche après l'insertion de feuilles de papier	Papier trop fin	Détruire un plus grand nombre de feuilles de papier ou plier une feuille en deux
	Le moteur de destructeur est surchauffé	Débrancher l'alimentation et continuer le travail au moins dans 30 minutes
	La corbeille est trop pleine (le voyant rouge est allumé sur le panneau de commande et retentit un avertissement sonore)	Vider la corbeille
Le moteur de destructeur fonctionne en continu	Le capteur de mise en marche de l'ouverture est bouché de papier	Enlever les fragments de papier de l'ouverture
Le moteur de destructeur fonctionne sans entraînement de feuilles de papier	Les feuilles de papier ne sont pas insérées complètement dans le récepteur	Insérer les feuilles de papier en butée

Si les remèdes cités ci-dessous ne permettent pas éliminer un défaut, adressez-vous à un centre de service.

Le fabricant garantit le bon fonctionnement de l'appareil pendant toute la période de garantie à compter de la date d'achat de ce dernier et sous réserve du respect par l'utilisateur des conditions d'exploitation et de stockage définies dans les présentes instructions. Après avoir extrait l'appareil de son emballage, conservez précieusement ce dernier ainsi que la notice technique. Les obligations de garantie ne pourront pas s'appliquer si l'appareil n'est pas renvoyé dans son emballage d'origine ou si les exigences d'exploitation et de maintenance n'ont pas été respectées.

Le fabricant n'est pas responsable du mauvais fonctionnement de l'appareil résultant de conditions non-conformes de transport, de stockage et d'exploitation ou consécutif à des dommages mécaniques. En cas de mauvais fonctionnement de l'appareil pendant la période de garantie d'exploitation, l'acheteur a droit à la réparation gratuite dans un centre de service après-vente, sauf dans les cas où la panne est due à l'encrassement des capteurs ou de la structure mécanique. Le matériel donné en réparation sous garantie doit être propre et débarrassé des poussières et des saletés. Le dépoussiérage et le nettoyage du matériel n'est pas inclus dans les services de garantie et sera fourni moyennant un supplément.

Le service de garantie ne comprend pas l'apprentissage pour l'utilisation de l'appareil, ni pour l'exécution des autres fonctions nécessaires au fonctionnement de l'appareil (branchement, réalisation des tests, mise au point, mesures préventives, etc.) que l'acheteur peut accomplir lui-même à l'aide du manuel d'exploitation livré avec l'appareil.

La garantie ne s'applique dans les cas suivants:

- Absence de bon de garantie, bon de garantie incorrectement rempli ou comportant des corrections.
- Non respect des règles d'utilisation du matériel, telles qu'indiquées dans les instructions d'exploitation.
- Présence de dommages mécaniques sur l'appareil
- Présence de traces d'ouverture sur les pièces plombées.

La présente garantie ne s'applique pas aux recharges, adaptateurs de secteur, blocs d'alimentation, adaptateurs de tension, ampoules, tubes, batteries, courroies, disjoncteurs, brosses, éléments extérieurs de la structure, parties du corps du matériel et toutes autres pièces ayant une durée naturelle de vie limitée, ainsi que les dommages résultants de l'instabilité des conditions extérieures ou pannes du circuit électrique. Les pièces défectueuses remplacées sont réputées nous appartenir. L'acheminement du matériel défectueux au Service après-vente est effectué par le Propriétaire à ses frais.

PRO INTELLECT TECHNOLOGY Corp. prezentuje niszczarkę KGB 2408 z linii OFFICE LINE, zaprojektowaną do pewnego, bezpiecznego niszczenia dokumentów papierowych i płyt CD. Niszczarki te są specjalnie zaprojektowane do niszczenia kartek o gęstości 80g/m², które są powszechnie używane w Rosji.

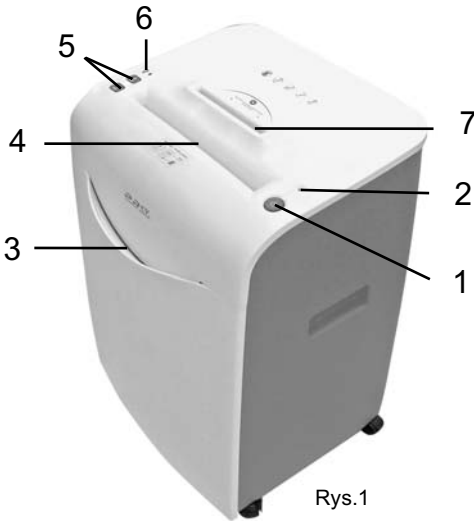
Możliwe jest niszczenie jednocześnie do 8 kartek lub jedną płytę CD. Jedna kartka A4 jest cięta na 3000 kawałków, co zapewnia wysoki stopień bezpieczeństwa. Niszczarka uruchamia się automatycznie, kiedy papier zostaje umieszczony we wlocie i wyłącza się, kiedy papier zostaje zniszczony. Kiedy we wlocie zostanie umieszczony więcej niż 8 kartek, uruchamia się automatyczny rewery, co chroni niszczarkę od szybkiego uszkodzenia. Wyjmowany kosz o 24 litrowej pojemności ułatwia proces opróżniania i czyszczenia. Dioda przepelnienia świeci się, kiedy kosz jest pełny. Ten model niszczarki jest jednym z najcichszych na rynku, w porównaniu z innymi (nie więcej niż 52 dB).

Odnosnie europejskich standardów DIN 32757, urządzenie posiada 4 klasę tajności.

Te niszczarki są idealne do małych firm, biur, biur księgowych, itp., oraz innych instytucji, które nie wymagają posiadania bardzo wysokiego stopnia. Ta instrukcja pomoże ci łatwo i szybko zapoznać się z urządzeniem i jego funkcjonowaniem, tak, aby używać jego maksymalnych możliwości podczas pracy. Przeczytaj tę instrukcję przed rozpoczęciem użytkowania urządzenia, aby poznać wszystkie funkcje urządzenia.

Specyfikacja

Wielkość ścinków, mm	2x10
Ilość niszczonych kartek 80g/m (max).....	8
Ręczne cofanie (rewers)	
Liczba ścinków przy kartce A4.....	3000
Szerokość wlotu, mm.....	240
Klasa tajności.....	4
Prędkość niszczenia (mm/sek).....	70
Pojemność kosza (litry).....	24
Źródło mocy	220V/50Hz
Zużycie prądu, W.....	240
Waga netto, kg.....	19
Waga brutto, kg.....	21
Wymiary.....	393x361x598



Rys.1

1. Włącznik
2. Lampka kontrolna włącznika
3. Wysuwany kosz
4. Włot
5. Przyciski panelu kontrolnego
6. Dioda przepełnienia kosza
7. miejsce na CD

Przyciski panelu kontrolnego
 „REV” – silnik pracuje do tyłu (w odwrotnym kierunku)
 „FWD” – silnik pracuje do przodu (w normalnym kierunku)

Instrukcje bezpieczeństwa i użytkowanie

1. Należy przeczytać instrukcję uważnie przed rozpoczęciem użytkowania urządzenia
2. Należy stosować się do wszystkich instrukcji i sugestii odnośnie urządzenia
3. Należy trzymać wszystkie „luźne” elementy ubioru (jak rękawy, krawaty, biżuteria, szaliki, apaszki), a także długie włosy i inne podobne obiekty z dala od wlotu.
4. Ta osobista niszczarka jest przeznaczona tylko do papieru. Nie próbuj niszczyć spinaczy, zszywek, elementów metalowych, przebitek papierowych lub mokrych kartek, klisz do aparatów, czy papieru zdjęciowego.
5. Uważaj na niszczarkę. Trzymaj ją z dala od dzieci.
6. Odłącz urządzenie od prądu przed konserwacją, jeśli nie jest używane.
7. Nie narażaj na działanie wody lub innych cieczy.
8. Podczas użytkowania niszczarki zakazuje się:
 - używania jej non-stop dłużej niż 30 minut. Należy robić 30 minutowe przerwy.
 - włączania urządzenia przy uszkodzeniach mechanicznych, zniszczonym kablu zasilającym i innych defektach
 - umieszczania urządzenia na niestabilnej, nachylonej powierzchni.
 - stawiania czegokolwiek na kablu zasilającym. Nie pozwól niczemu stać na kablu zasilającym, deptać po nim, nie umieszczaj urządzenia w miejscu częstego ruchu.
 - rozbierania urządzenia na części i naprawiania na własną rękę
 - użytkowania urządzenia w pobliżu wody i substancji łatwopalnych
 - obsługiwanie niszczarki mokrymi rękoma
9. Zakazuje się używania niszczarki, kiedy kosz jest pełny.

1. Kiedy kosz jest pełen ścinków, pociągnij go do siebie i opróżnij. Nie używaj niszczarki z przepełnionym koszem. Kiedy kosz jest pełen, na panelu kontrolnym świeci się dioda „FULL”
2. Należy zapewnić stałą konserwację urządzenia w serwisie co 3 miesiące (czyszczenie, oliwienie noży), stosując się do określonych technicznych zaleceń. W przypadku intensywnego użytkowania, konserwacja powinna być przeprowadzana raz na miesiąc.

Obsługa urządzenia

1. Podłącz kabel do sieci.
2. Włącz urządzenie (rys.1-1) W tym samym czasie lampka kontrolna włączenia powinna się zaświecić (rys. 1-2)
3. Włóż 1 do 8 kartek (80g/m) do wlotu. Niszczarka uruchomi się automatycznie, kiedy papier zostanie umieszczony we wlocie i zatrzyma się po zniszczeniu papieru.
4. Kiedy maksymalna możliwa ilość niszczonej kartki zostanie przekroczona lub papier utknie we wlocie, silnik zatrzyma się automatycznie i aktywuje się funkcja auto rewersu. Kartki zostaną zwrócone. Na panelu kontrolnym zaświeci się dioda „REV”. Usuń papier z wlotu i kontynuuj niszczenie.
5. W przypadku zablokowania papieru, naciśnij i przytrzymaj przycisk „REV”, silnik zacznie pracować w drugą stronę i papier wyjdzie z wlotu. Usuń papier z wlotu i kontynuuj niszczenie.
6. Aby zniszczyć CD, włóż ją do specjalnego pojemnika
Zakazuje się wkładać więcej niż 1 płytę CD do pojemnika oraz wkładania ich do wlotu.
7. Wciśnij przycisk „FWD” jeśli urządzenie nie rozpocznie pracy automatycznie
8. Kiedy praca jest skończona, wciśnij przycisk „OFF”, wyłączając urządzenie.

Model KGB 2408C

24 – pojemność kosza (litry)

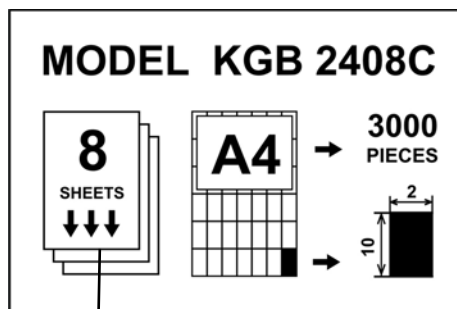
08 – Liczba niszczonych jednocześnie kartek

C – Indeks klasyfikacji niszcarki

1 Ilość niszczonych kartek (do 8 kartek 80g/m²)

2 Ilość ścinków kartki formatu A4 (3000 ścinków)

3 Wielkość ścinków (2x10 mm)



1

Rys.2

Rozwiązywanie problemów

Błąd	Powód	Usuwanie
Lampka kontrolna włącznika nie świeci się	Kabel zasilający nie jest podłączony do prądu	Podłącz kabel zasilający do prądu
	Włącznik nie jest na pozycji „ON”	Ustaw włącznik na pozycji „ON”
	Kosz nie jest dopchnięty do końca	Dociśnij kosz do końca
Dioda włącznika świeci się, ale silnik nie pracuje	Papier jest zbyt cienki	• Weź więcej papieru lub zegnij kartkę
	Silnik jest przegrzany	Wyłącz urządzenie i kontynuuj pracę nie wcześniej niż za 30 minut
	Kosz jest przepełniony (zapala się czerwona dioda, sygnał dźwiękowy) Opróżnij kosz	Usuń papier z wlotu
Silnik niszczarki pracuje permanentnie	Czujnik startu we wlocie może być zablokowany papierem	Wyczyść blokujący papier przy czujniku startu
Silnik pracuje, ale papier nie jest chwytny	Papier został włożony nieprawidłowo	Włóż papier w okolicy czujnika startu

Jeśli żadna z powyższych rad nie skutkuje i urządzenie nadal nie działa, skontaktuj się z odpowiednim autoryzowanym serwisem

Producent gwarantuje poprawne działanie urządzenia w czasie okresu gwarancji od daty zakupu pod warunkiem przestrzegania procedur opisanych w tej instrukcji. Po odpakowaniu urządzenia należy zachować opakowanie i opis techniczny. Gwarancje zostają anulowane w przypadkach, kiedy urządzenie nie było transportowane w oryginalnym opakowaniu lub zostały złamane ważne procedury. Producent nie jest odpowiedzialny za złe działanie urządzenia, które jest wynikiem niepoprawnego użytkownika lub transportu, włączając w to uszkodzenia mechaniczne.

W przypadku zepsucia się urządzenia podczas okresu gwarancji, klient ma prawo do bezpłatnej naprawy w serwisie. Sprzęt jest akceptowany do gwarancji po wyczyszczeniu i odkurzeniu. Czyszczenie sprzętu z brudu i kurzu nie jest zawarte w gwarancji i jest liczone osobno. Gwarancja nie obejmuje szkolenia z używania, ani wykonywania jakichkolwiek operacji na urządzeniu (podłączania, testowania, ustawiania, czynności prewencyjnych), które posiadacz może zrobić własnoręcznie z pomocą tej instrukcji.

Gwarancja nie obejmuje następujących sytuacji:

- Nieposiadania karty gwarancyjnej, nieprawidłowo wypełnionej karty gwarancyjnej lub poprawianej karty gwarancyjnej
- Złamania zasad użytkownika wymienionych w tej instrukcji
- Uszkodzeń mechanicznych urządzenia
- Śladów otworzenia pieczęci urządzenia
- Próby zniszczenia większej ilości kartek niż zalecana w tej instrukcji

Gwarancja nie obejmuje adapterów sieci, zasilaczy, zasilaczy, adapterów łączących, zapalniczek, baterii, pasów, bezpieczników, szczotek, szkieł powiększających, części do produktu i innych elementów, które posiadają naturalnie limitowany czas działania, wliczając problemy spowodowane niestabilnością lub wypadkiem w sieci elektrycznej. Wymienione zepsute części są uważane za własność naszej firmy. Posiadacz urządzenia dostarcza uszkodzoną maszynę do serwisu na swój koszt.

